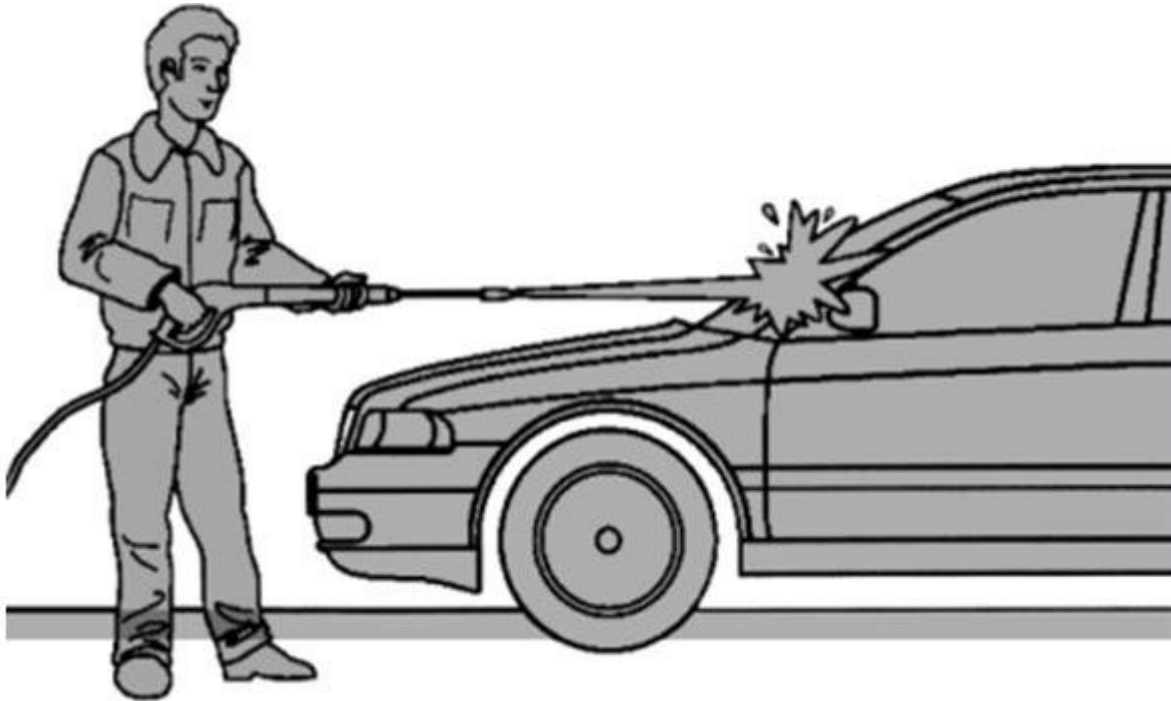


Nagynyomású tisztító, párologtató 2000W 200bar



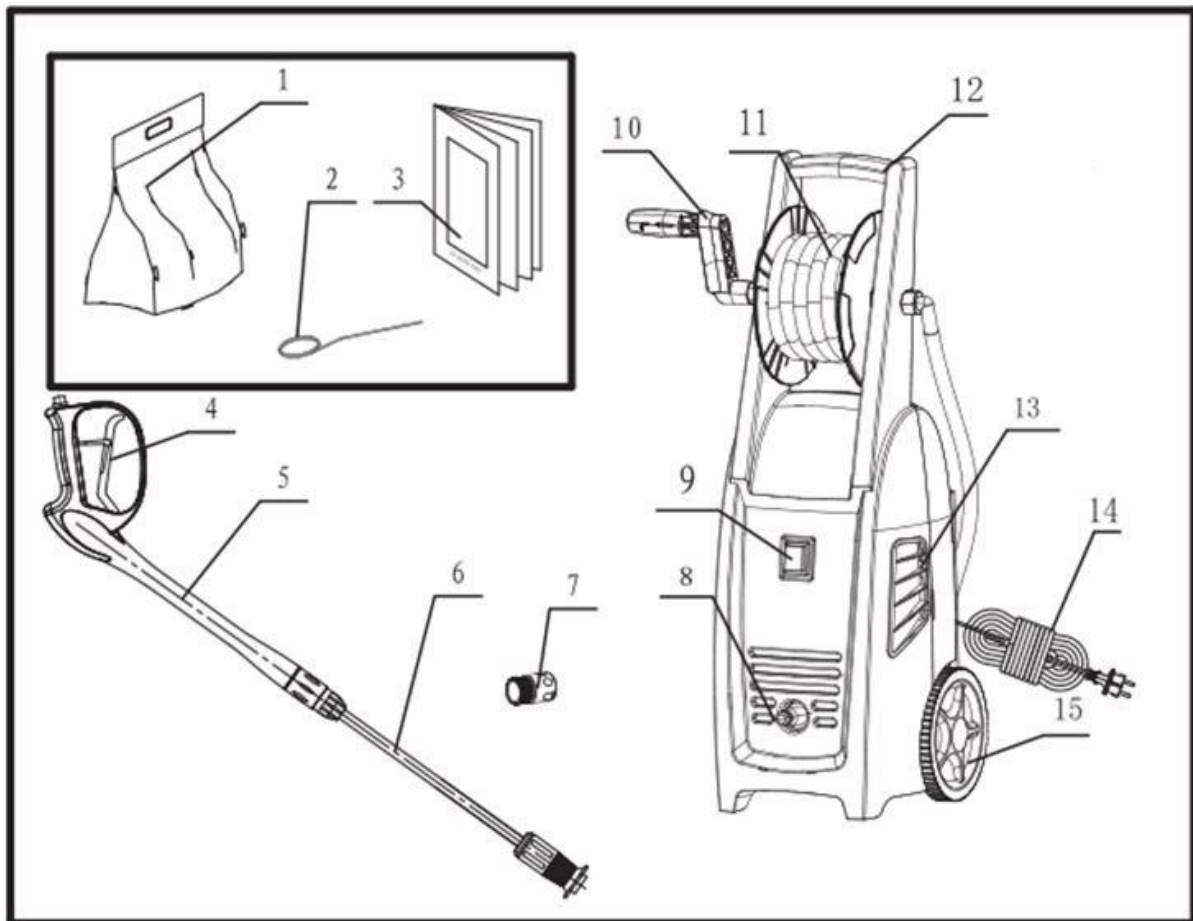
Használati utasítás



A szöveg az eredeti használati utasításból származik

Kérjük, olvassa el figyelmesen ezt a kézikönyvet, mivel készen áll arra, hogy minden szükséges információt megadjon a készülék helyes, az alapvető biztonsági követelményeknek megfelelő használatához.

1. Főbb szerkezeti elemek



1. Tartozéktáska9

2. Fúvóka tisztító elem10

3. Manual11

4. Pisztoly biztonsági zárja12

5. Permetezőpisztoly fogantyúval13

6. Permetező fúvóka14

7. Gyorscsatlakozás15

8. Vízbevezető csatlakozó

. Főkapcsoló

. Kurbeldob

. Nagynyomású tömlő

. Tartó

. Fedél

. Tápkábel

. Kerekek

2. Biztonsági utasítások



A magas víznyomás és a hálózatra való csatlakozás rendkívül komoly biztonsági kockázatot jelent.



A készülék első használata előtt olvassa el figyelmesen a kezelési útmutatót. Tartsa be a biztonsági figyelmeztetéseket.

A készüléket csak a használatára kiképzett és a készülék használatára külön engedéllyel rendelkező személyek használhatják.

Ezt az útmutatót minden felhasználó számára elérhetővé kell tenni.

Ne végezzen olyan változtatásokat a készüléken, amelyek veszélyeztethetik a készülék felhasználóit. Mielőtt a készüléket hálózati aljzathoz csatlakoztatja, ellenőrizze, hogy a készülék címtábláján szereplő elektromos adatok megfelelnek-e a hálózati előírásoknak.

Hosszabbító kábelek használatakor

Ellenőrizze az egyes kábelek minimális keresztmetszetét (lásd: Eszközök csatlakoztatása a hálózathoz című fejezetet). A hosszabbító kábeleket úgy szerelje be, hogy azok ne befolyásolják a készülék védelmi fokát. A biztonsági besorolással kapcsolatos szükséges információkat a következők adhatják meg

képzett technikus. A szakképzett szakembernek a berendezést úgy kell csatlakoztatnia, hogy az megfeleljen a telepítés országában érvényes előírásoknak. Az elektromos aljzat tetején vagy a

a rendszerbe 30 mA érzékenységgű termikus mágneses megszakítót kell beépíteni. A készülék akkor indítható, ha minden alkatrésze hibamentes.

Először ellenőrizze a tápkábelt, a nagynyomású tömlőt, a fúvókát és a gép fő részét.

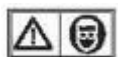
Ne hordozza a készüléket a nagynyomású tömlőn húzva. Soha ne dolgozzon sérült nagynyomású tömlővel. A sérült alkatrészeket mindig csak eredeti alkatrészekre szabad cserélni. A nagynyomású tömlőt a készülék elfogadható túlnyomás-tartományán belül kell jóváhagyni.

A megengedett üzemi nyomás és a maximális hőmérséklet, valamint a készülék gyártási dátuma a fedélen található. Csak enyhén lúgos tisztítószereket (pH 9,1, 1%-os oldat) használjon, amelyek több mint

90%-ban biológiailag lebomló. A vízellátás csatlakoztatásával kapcsolatos információkért kérjük, olvassa el a vonatkozó

az egyes országok szabályozása. A gyártó nem vállal felelősséget semmilyen személyi sérülésért,

állatok vagy a berendezés helytelen vagy a fentiekkel ellentétes módon történő használatából eredő anyagi kár.



Munkaruha

Mindig viseljen csúszásmentes lábbelit. Viseljen védőszemüveget vagy arcmaszkot és megfelelő ruházat. A munkavédelem biztosítása és a nagynyomású sugárral való véletlen érintkezés esetén a sérülésveszély csökkentése érdekében ajánlott overall használata.

Alkalmazási területek

A nagynyomású tisztítót járművek, gépek, konténerek, homlokzatok, istállók mosására és rozsdaeltávolításra tervezték.

Tisztításkor ügyeljen arra, hogy a tárgy tisztítása során ne keletkezzenek veszélyes anyagok, és nem szivárognak a környezetbe (pl. azbeszt vagy olaj).

Az ártalmatlanítási utasításokat gondosan be kell tartani. Ne használja betonfelületeken azbesztet nagynyomású vagy gőzfúvókákkal, mivel ez veszélyes azbesztrostokat és szennyező anyagokat juttathat a környezetbe vagy a levegőbe, amelyek károsak lehetnek a tüdőre. A kockázat különösen azután merül fel, hogy a felület, amelyre a víz- vagy gőzsugarat alkalmazták, megszáradt.

Ne tisztítsa a gumiból, szövetből vagy hasonló anyagokból készült érzékeny alkatrészeket nagynyomású sugárral.

Nagynyomású fúvóktisztításkor a fúvókát legalább 15 cm-re tartsa a felülettől.

A készülék beindítása és kezelési tanácsok



Ne használja a készüléket zárt térben. A szórópisztoly ravaszának a engedje ki, hogy simán működjön, és térjen vissza a kiindulási helyzetbe. Ellenőrizze a készüléket és

nagynyomású tömlő. A biztonsági berendezések nagyon fontos elemei a berendezésnek. Különösen fontos elemek a tápkábel és a csatlakozó, a nagynyomású tömlő a porlasztó és biztonsági berendezés. Munka közben gyermekeket és állatokat távol kell tartani a készüléktől.

Soha ne tisztítsa ezt a készüléket vagy más elektromos berendezést vízszugárral. Elektromos rövidzárlat veszélye áll fenn!

Ellenőrizze, hogy a motor szellőzési zónájában elegendő levegő kering-e. Ne takarja le a berendezést. Gondoskodjon a motor megfelelő szellőzéséről.

A magasnyomású mosót a lehető legtávolabb kell elhelyezni a tisztítandó tárgytól.

Ne sértse meg a tápkábelt. Ne álljon rá, és ne húzza meg. Ne húzza ki a gépet a konnektorból a tápkábel meghúzásával.

Győződjön meg róla, hogy keze száraz, mielőtt megérinti a dugót és a tápkábelt. Fogja meg a pisztolyt mindkét kezével, hogy a reakcióerő megfelelően felfogható legyen.

A készülékkel való munkavégzés során mindig biztonságos pozíciót válasszon.

Figyelem!

Soha ne hagyja, hogy a folyadék önre, más emberekre vagy állatokra ömöljön. Nagyon nagy a sérülésveszély!

Soha ne tisztítsa ezt a készüléket vagy más elektromos berendezést vízszugárral. Elektromos rövidzárlat veszélye áll fenn!

3. Csatlakozás

Csatlakoztassa a vízvezetékét a vízellátáshoz. A csatlakoztatott tömlőnek tisztának kell lennie.
A tömlőnek

legalább 0,01 MPa és legfeljebb 0,06 MPa nyomású vízvezetékre kell csatlakoztatni. A csőben a minimális vízáramlásnak 17 l/percnek kell lennie.



Csatlakoztassa a (legalább ½ átmérőjű) vízbevezetést a hálózati vízvezetékhez. Ezután csatlakoztassa a vezetékcsatlakozót a csatlakozáshoz.

4. Nagynyomású vízcsatlakozás

- Csavarja a nagynyomású csövet (9) a berendezésre;
- Ezután csatlakoztassa a nagynyomású tömlőt (8) a pisztolyhoz (7);
- Most nyissa meg a csapot.



A permetezőberendezés felszerelése

- Csavarja a nagynyomású tömlőt a szórópisztolyra,
- Ezután csatlakoztassa a szórófejet a fúvókával a fogantyúval ellátott bemenethez.



5. A készülék csatlakoztatása a hálózathoz

A hálózati feszültségnek meg kell felelnie a készülék üzemi feszültségének (lásd a típustáblát).
létesítmények).

Helyezze a dugót a konnektorba a vonatkozó elektromos előírásoknak megfelelően.

Ellenőrizze az egyes kábelek minimális keresztmetszetét hosszabbítókábelekkel.

A hosszabbítószinórokat úgy kell beállítani, hogy a berendezés védelmi szintje megmaradjon.

6. A készülék bekapcsolása

Működés közben a készüléknek függőleges helyzetben kell lennie. A készüléket csak a vízvezeték csatlakoztatása és a vízvezeték lecsavarása után lehet működtetni.

A készülék indításához fordítsa meg a hálózati kapcsolót. Ezután irányítsa a pisztolyt a tisztítandó tárgy felé. **SOHA NE IRÁNYÍTSA EMBEREKRE!** A biztosítóberendezés megnyomásakor a pisztoly kiold. A fúvókát irányítsa lefelé. Nyomja le teljesen a ravaszt, és folytassa a tisztítást.

7. A készülék kikapcsolása

- Kapcsolja ki a vízellátást.
- Húzza meg a ravaszt, hogy a rendszerben lévő nyomás megszűnjön.
- Nyomja meg a hálózati kapcsolót a készülék kikapcsolásához.

8. Tartozékok

A szórófej a bilincs segítségével állítható. Lehetőség van többirányú, lapos vagy vékony sugár beállítására.



Tisztítószer hozzáadása

A tisztítószer nem száradhatnak rá a tisztított tárgyra.
Töltse meg a mosószertartályt megfelelő mosószerrel.
Ezután állítsa a fúvókát alacsony nyomású állásba, és aktiválja a mosószeres mosás funkciót.

9. Karbantartás és javítás

Mindig húzza ki a hálózati csatlakozót a konnektorból, mielőtt bármilyen munkát végez a berendezésen. Csak a használati útmutatóban leírt karbantartási műveleteket végezze el.

Tárolás

A berendezéseket fagyvédett helyiségekben kell tárolni.

Ha a fagyvédelem nem garantálható, akkor glikolos fagyálló folyadékot kell a szivattyúhoz adni (ugyanazt, mint az autóknál).

A következőképpen járjon el:

- Illessze a vízellátó tömlőt a fagyálló tartályhoz.
- Ezután tegye a pisztolyt a szórófejcső nélkül ugyanabba a tartályba.
- Most futtassa a gépet nyitott pisztollyal.
- A készüléket addig kell bekapcsolni, amíg a fúvókából nem folyik ki folyadék.

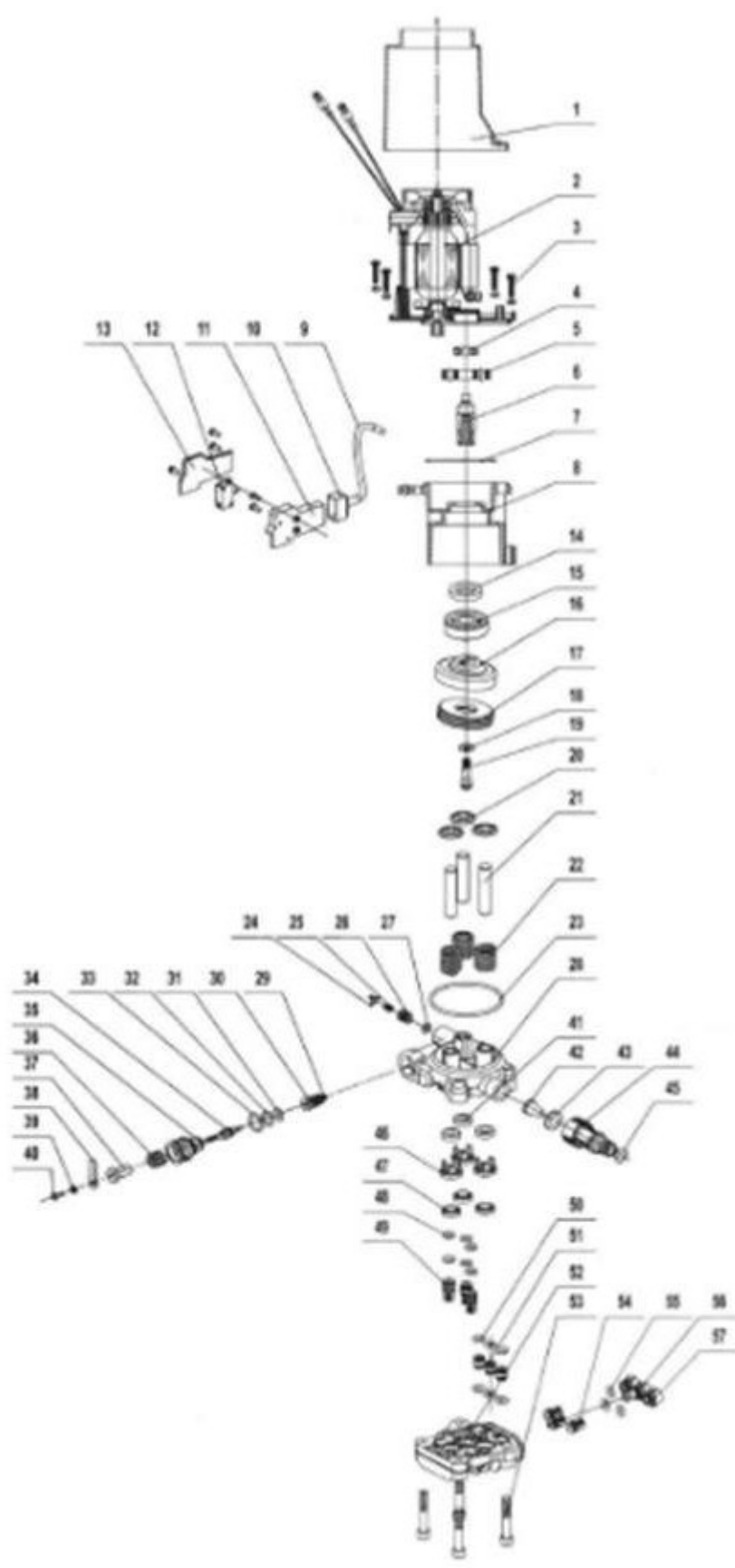
- Ezután kapcsolja ki a készüléket, és húzza ki a dugót a konnektorból.
- Tartsa a maradék védőanyagot zárt edényben a következő ellenfagyasztás.

10. Műszaki adatok

Üzemi nyomás (bar)	150 bar
Maximális nyomás (bar)	200 bar
Maximális áramlási sebesség	6 (l/m)
Feszültség	220-240 V
Frekvencia	50 Hz
Teljesítmény	2000 W
Védelmi osztály	IPX5
Maximális vízhőmérséklet	60 °C
Hangnyomásszint	LwA = 97dB

11. Problémamegoldás

A probléma	Ok	Megoldás
Nyomáscsökkenés vagy rezgés	Vízhiány. Eltömődött vízszűrő.	Nyissa ki a vízszelepet. Tisztítsa meg a szivattyú vízszűrőjét. Töltse fel a tömlőt.
A motor zúg indításkor, de nem indul el	A hálózati feszültség túl alacsony. Kezeletlen szórópisztoly. Túl kicsi a kábel keresztmetszete.	Ellenőrizze az elektromos Csatlakozás. A gép elindítása után ellenőrizze a szórópisztolyt. Használjon megfelelő keresztmetszetű hosszabbító kábelt. Sofőr.
A motor nem indul	Helytelen feszültség. Nem kapcsolt megszakító, lemerült Biztosíték.	Ellenőrizze a dugót, a kábelt és a kapcsolót. Ellenőrizze a megszakítókat és biztosítékokat.
A motor leáll	A motor túlmelegedése okozta túlterhelés miatti áramkimaradás.	Ellenőrizze, hogy a hálózati feszültség kompatibilis-e a készülékkel. Várjon 3 percig, majd kapcsolja be Takarító.
A tisztítószer nem Alkalmazott	Eltömődött fúvóka.	Tisztítsa meg a szórófejet fegyverek.
A készülék egyenetlen vagy pontatlan folyadékáramlás	Szennyezett nagynyomású fúvóka a permetezőben Pisztoly. A szórófej háza rosszul van beállítva.	Tisztítsa meg az adagolót a fúvókát a tisztító készletben található szerszámmal. Állítsa be megfelelően a készülékházat.



Č.	Név	Q	Č.	Név	Q
1	Motorburkolat	1	30	Szelepkeret	1
2	Motor	1	31	O-gyűrű	1
3	Csavar	4	32	O-gyűrű	1
4	Csapágyazás	1	33	O-gyűrű	1
5	Átvitel	1	34	Core	1
6	A tengely	1	35	Bázis	1
7	O-gyűrű	1	36	Tavaszi	1
8	Bázis csatlakozás	1	37	Anyá	1
9	The Wire	1	38	Szabályozó	1
10	Védőburkolat	1	39	Pad	1
11	Szekrény kapcsoló	1	40	Csavar	1
12	Mikrokapcsoló	1	41	Olaj alátét	3
13	Szekrényfedél	1	42	Hozzáféres	1
14	Olajtömítés	1	43	Pad	1
15	Csapágyazás	1	44	Csatlakozó	1
16	Excentrikus tál	1	45	O-gyűrű	1
17	Tartócsapágy	1	46	Dugattyúkeret	3
18	Pad	1	47	Vízhatlan tömítés	3
19	Csavar	3	48	O-gyűrű	6
20	Tavaszi	3	49	Bemeneti szelep	3
21	Dugattyú	3	50	O-gyűrű	6
22	Tavaszi	1	51	A trombita	3
23	O-gyűrű	1	52	Szivattyúfedél	1
24	Tavaszi	1	53	Csavar	4
25	Tavaszi	1	54	Kiürítő szelep	3
26	Kipufogó leállítása	1	55	O-gyűrű	3
27	O-gyűrű	1	56	Szelepfedél	1
28	Szivattyútest	1	57	Szelepfedél	2
29	Szelep nyílás	1			



Az elektromos termékeket nem szabad a háztartási hulladékkal együtt ártalmatlanítani. Ezeket kijelölt újrahasznosító központokban tárolják. Az elektromos berendezések tárolására vonatkozó információkért forduljon a helyi hatósághoz.



1. Óvakodjon a forró felületektől
2. Áramütés veszélye
3. Olvassa el figyelmesen a használati utasítást
4. Viseljen hallásvédelmet
5. Figyelmeztetés, hogy a készülék figyelmeztetés nélkül elindulhat